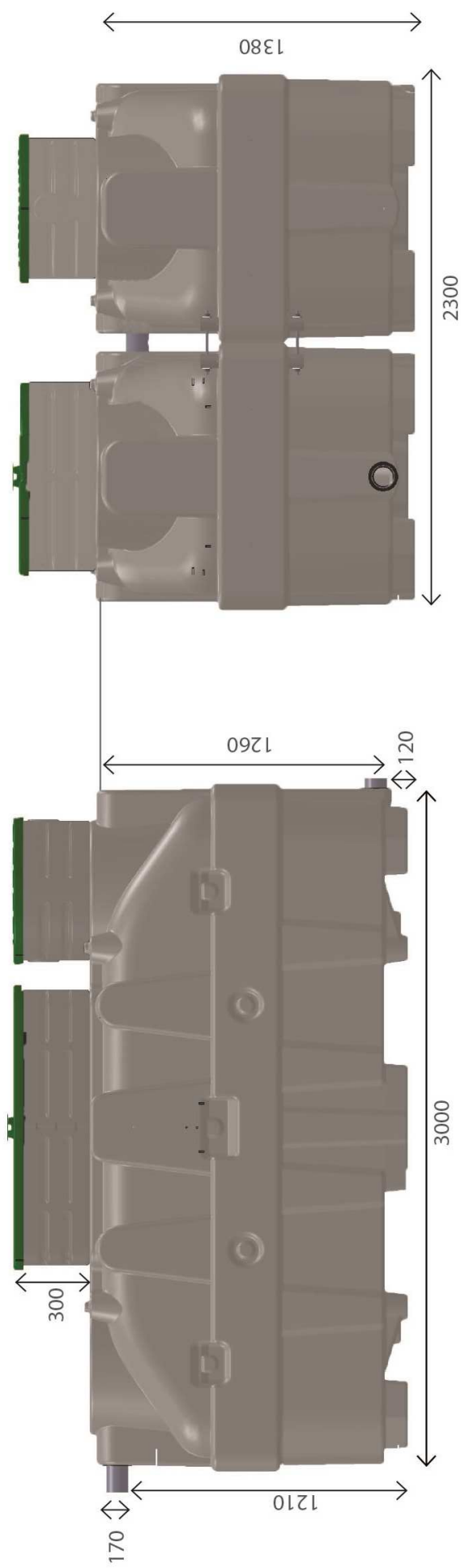


Dimensions hors tout en mm



Les côtes présentes sur le document sont non-contractuelles et peuvent varier de $\pm 1\%$